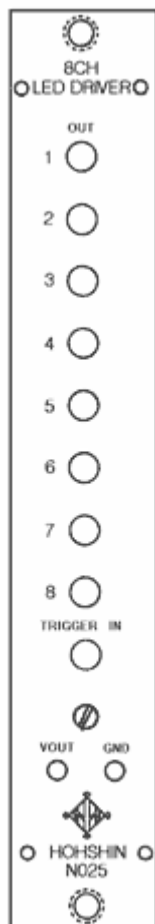


**HOSHIN**

ELECTRONICS CO.,LTD.

**NIM****8ch LEDドライバー (N025)**

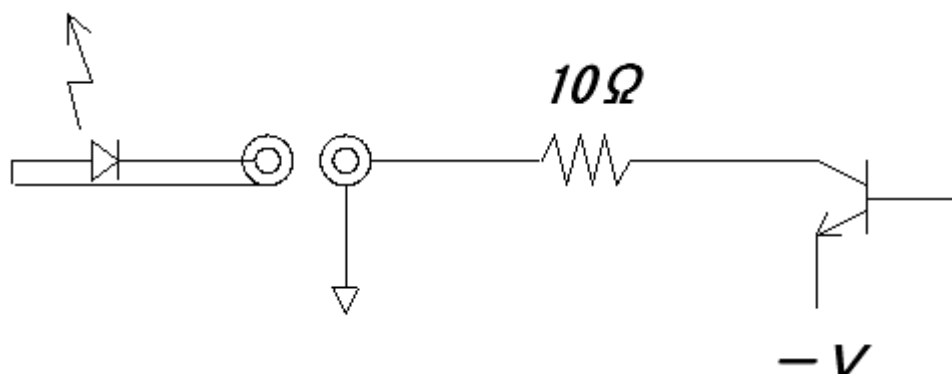
- ホトマル、ピンホト動作確認  
タイミングテストなどに最適。
- 内部VRで電流制限可能

**■ 概要**

この8ch LEDドライバー(N025)は、1個のNIMレベル信号に同期して、8個のLEDを同時にドライブするためのモジュールです。

**■ 使用方法**

NIMの信号を入力すると、その信号幅と同じ幅でLEDに電流を流し、光らせます。流す電流は下方にあるVRにて調整します。出力回路には保護抵抗 $10\Omega$ があり、以下のような接続になります。



形状 : NIM標準1幅モジュール

電源 : +6V 200mA

: -6V 200mA

: -12V 300mA

▲ [豊伸電子ホームへ](#)



**株式会社 豊伸電子**

〒216-0006 神奈川県川崎市宮前区宮前平3-9-12

TEL.044-861-0202 FAX.044-861-0121

E-Mail:[info@hoshin-el.co.jp](mailto:info@hoshin-el.co.jp)