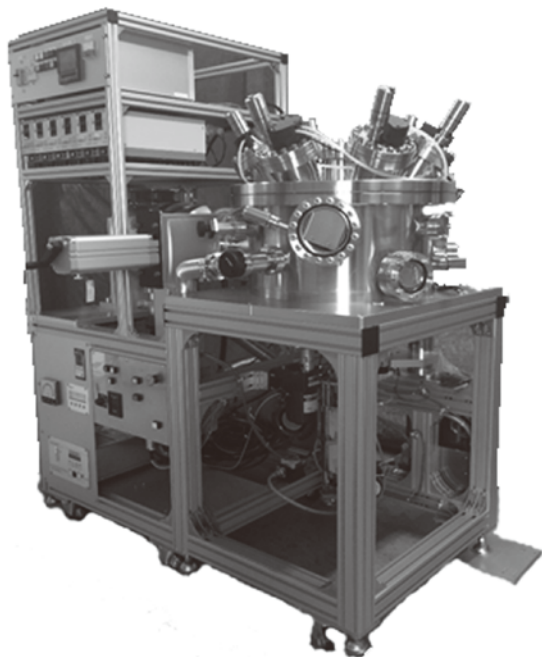


ハヤマの研究開発用スパッタ装置



【特徴】

- ◎ 6基の小型カソードが個別のシャッターと電源を持ち、同時放電による合金膜や積層膜の形成に最適です。
- ◎ リボルバー式サンプルホルダーを装備しており、一度の真空引きで4条件の成膜ができます。

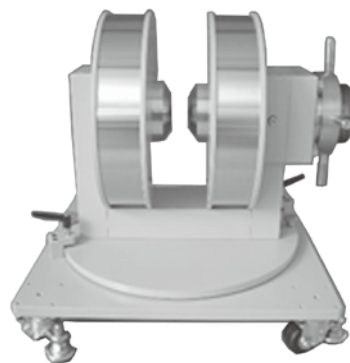
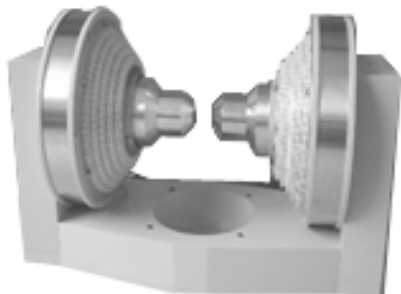
【主な仕様】

カソード	DC φ2“マグネトロン×6基
シャッター機構	全個別シャッター
スパッタDC電源	500 mA×6台独立
基板自転	10～30 rpm
基板ホルダー (リボルバーホルダー)	最大φ2インチ、4枚
基板加熱	最大600℃

詳細はお問い合わせください。

ハヤマの電磁石：コイル：磁界解析

特殊形状電磁石の磁界解析設計製造致します。



有限会社 ハヤマ

〒960-8201 福島市岡島獅子田 1-1 TEL 024-536-4626 FAX 024-531-5465
info@hayama-net.to <http://www.kagaku.com/hayama>