

スイッチポン!

無冷媒超伝導マグネット付³He冷凍機

Model LTS-HE3-EV-9T/30mm

無冷媒型³He冷凍機に超伝導マグネットを実装いたしました。
液体ヘリウム等の冷媒が不要で最大9テスラ（サンプル空間φ30mm）の磁場
中で300mK以下の温度雰囲気を実現できます。従来型の無冷媒型³He冷凍機
もご好評いただいております。豊富な納入実績がございます。
また、低振動型や高温対応型など製品のラインナップも充実しております
のでアプリケーションや用途に合わせて機種をお選びいただけます。

特長：

- ◆ 液体ヘリウム等の冷媒が不要
- ◆ パルス管冷凍機の採用により低振動
- ◆ 100時間以上の最低温度保持時間（実績性能：>150時間達成）
- ◆ 室温から最低温度（≦300mK）まで全自動冷却制御
- ◆ 優れた安定性能
- ◆ 簡素化された操作性（自動モード、マニュアルモード選択可）

- Model LTS-HE3-EV-9T/30mm 基本性能 -

最低到達温度：≦300mK
冷凍能力：100 μ W@350mK
最高磁場：9テスラ
磁場均一度：0.5%/10mmDSV
試料空間：φ30mm
初期冷却時間：約18時間

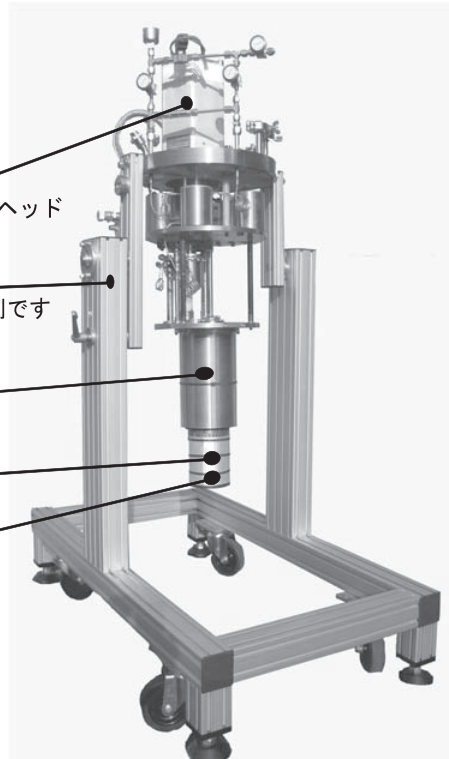
4Kサーマルパス兼熱輻射シールド

≦300mKステージ（マグネット内中心）

9テスラ超伝導マグネット

パルス管冷凍機ヘッド

回転式架台
※試料交換に便利です



他に特注品なども設計製作いたしますので
お気軽にお問い合わせ下さい。


AZUMA Holdings Group

 仁木工芸株式会社

URL : <http://www.nikiglass.co.jp>

Email : niki_sales@nikiglass.com

本社 〒140-0011 東京都品川区東大井 5-26-22 TEL (03)4218-4700 (代)FAX (03)4212-3423

大阪営業所 〒532-0011 大阪市淀川区西中島 3-18-21 TEL (06)6390-3220(代) FAX (06)6390-3221