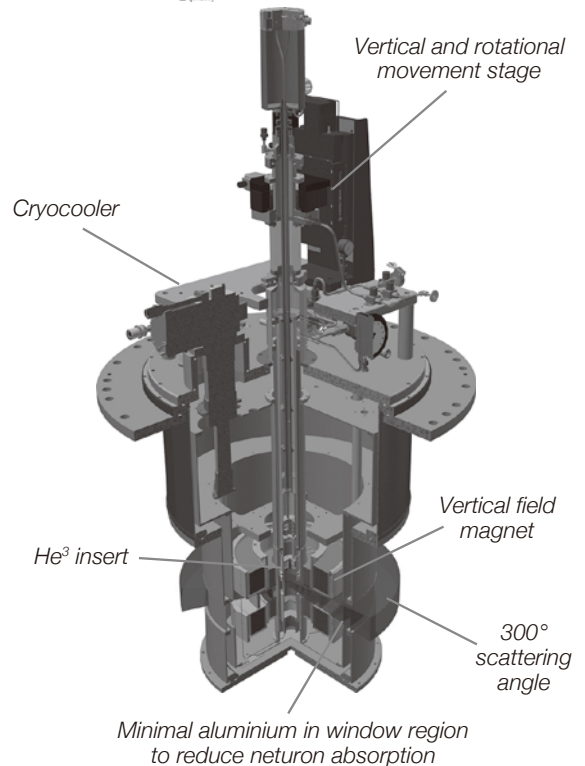
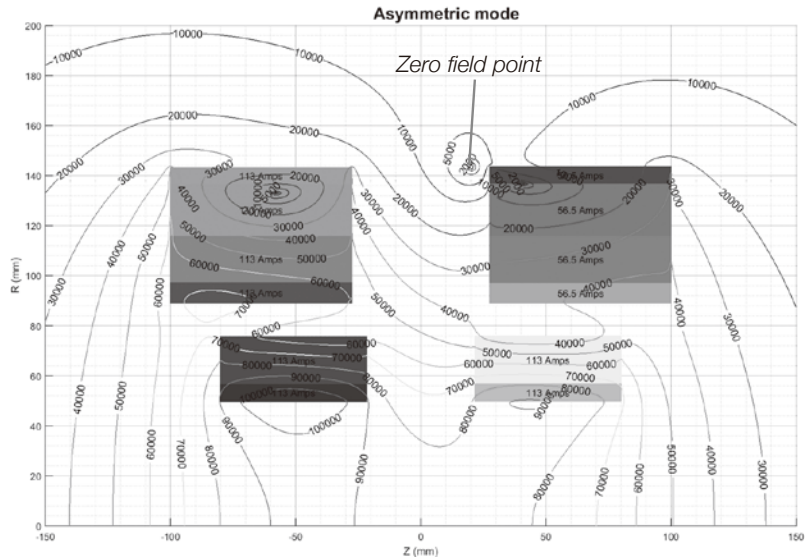


## 中性子散乱研究用無冷媒垂直磁場対称/ 非対称スプリットペアマグネットシステム



- 10T 対称磁場マグネットモード運転
- 8.4T 非対称磁場マグネットモード運転  
(ゼロ磁場点が磁場中心面(Z=0)から20mm移動)
- 中性子吸収を最小限に抑えるために最適化された  
マグネットコイル巻枠
- 試料空間は<1.6 Kから375 Kまでの温度制御  
が可能
- 300mKまでの温度に対応する<sup>3</sup>Heインサート
- ±180°回転方向、±15mm鉛直方向の移動が可  
能なマニピュレーションステージ

日本代理店 <http://www.naccjp.com> [nacc-c@naccjp.com](mailto:nacc-c@naccjp.com)



**日本オートマチックコントロール株式会社** 理科学システムグループ

東京営業所 〒141-0032 東京都品川区大崎1-6-4  
TEL 03-5434-1600 FAX 03-5434-1630