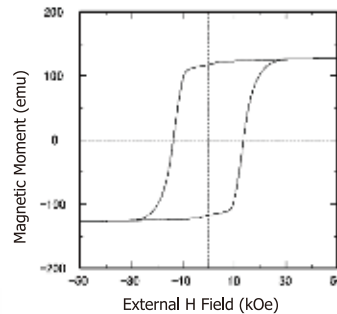
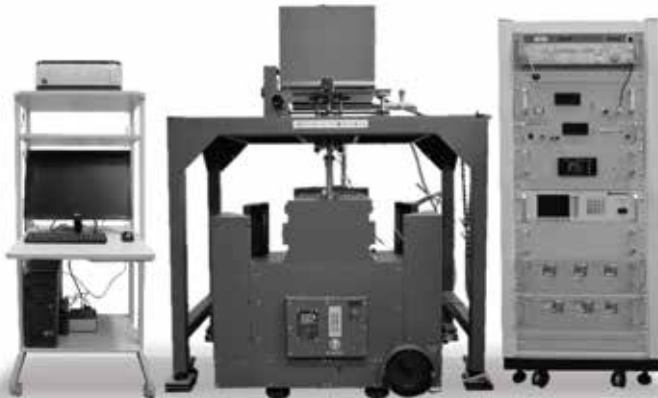


6Tesla 無冷媒超電導マグネット式 振動試料型磁力計

Vibrating Sample Magnetometer with 6Tesla Cryogen-free Superconducting Magnet



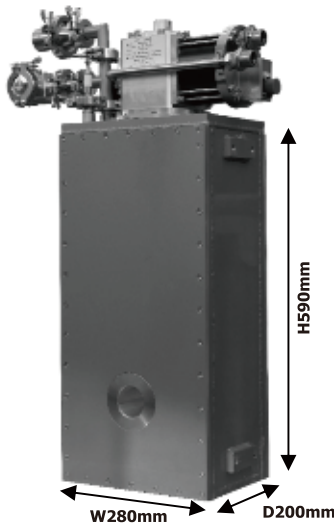
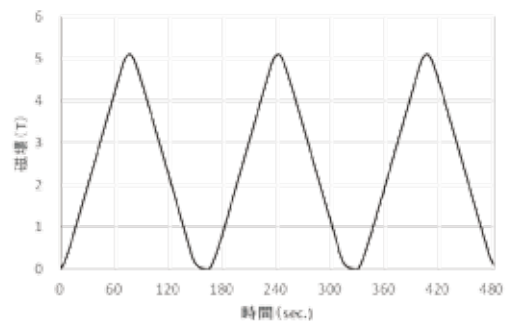
ネオジム磁石 5mmCube 測定例



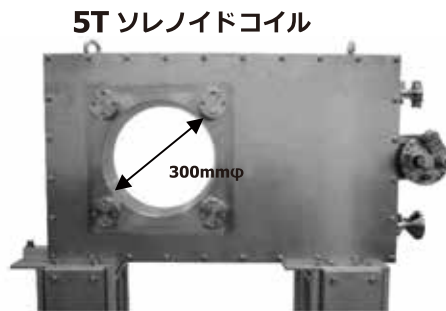
6T ソレノイドコイル型
超電導マグネット

- ✓金属系超電導線 (NbTi) の超電導マグネットですが、冷却システムの工夫により磁界の高速な掃引が可能となりました。H_{max}5 テスラのヒステリシスループ測定において、最大 φ10mm×21mmL のネオジム磁石を、最速 1 ループ 8 分 (0T→5T 80 秒) で測定することができます。また、1 ループ 15 分 (0T→5T 2.5 分) の測定で、例えば 2mmCube のネオジム磁石の正確な飽和磁気モーメント、残留磁気モーメント、保磁力の算出を行います。
- ✓超電導マグネットが測定機用として磁界の均一性が高くなるように設計されているため、φ10mm×21mmL ネオジム磁石のような大きなサンプルも正確に測定できます。
- ✓高感度検出コイルと、強力かつ振幅可変の加振器との組み合わせで、6T の高磁場でサンプルを磁氣的に完全に飽和させつつ、微小な磁気モーメントから 1000emu を超える磁気モーメントまで、これ 1 台で広範囲にわたって精度よく測定することが可能です。
- ✓冷凍機冷却型の超電導マグネットですので、取扱いは極めて簡単です。スイッチを入れるだけで冷却を開始し、一定時間経過超電導コイルは約 4K まで冷却されます。

※最速 0T→5T 80 秒で掃引可能



5T ソレノイドコイル



7T ヘルムホルツコイル

10T Nb₃Sn ソレノイドコイル



玉川製作所の無冷媒超電導マグネットシリーズ

TAMAKAWA Superconducting Magnets

超電導マグネット製作実績

コイルタイプ	最大磁界	室温ボア径
ソレノイドコイル	5T	50.8mm
		200mm
		300mm
	6T	50.8mm
ヘルムホルツコイル	7.5T	70mm
	10T	70mm
	5T	50mm
	7T	50mm

■ 当社の無冷媒超電導マグネットは設計から製作まですべて自社で行っていますので、ご希望に応じた磁場強度・ボア径や、各種装置との組み合わせなどの対応が短納期で可能です。お気軽にご相談ください。

■ 自社製ですのでアフターメンテナンスも万全です。



株式会社玉川製作所

〒982-0014 宮城県仙台市太白区大野田三丁目 10-19

TEL: 022(247)5671 FAX: 022(249)3648

E-mail: sales@tamakawa.co.jp URL: <http://www.tamakawa.co.jp>